

# Lonking

## CDM6490

### ГИДРАВЛИЧЕСКИЙ ЭКСКАВАТОР

Эффективность управляет будущим



**Lonking** ЭТС

Спецтехника Lonking  
Продажа, сервис, запчасти

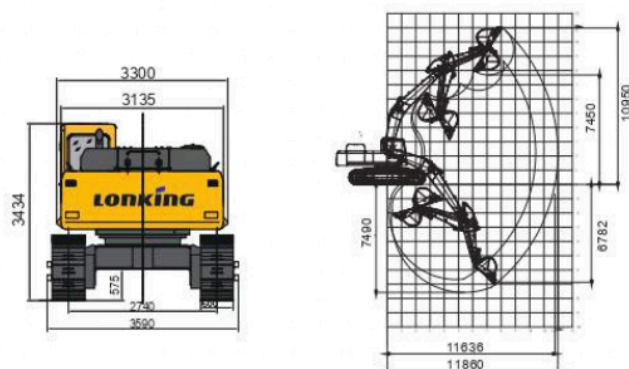
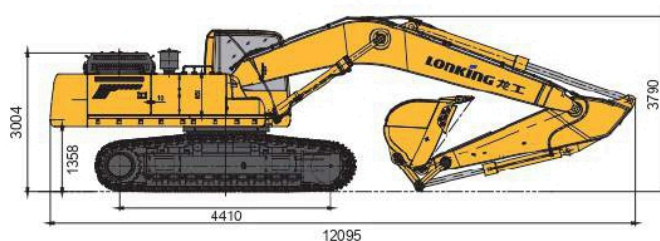
[lonking-dealer.ru](http://lonking-dealer.ru)

- Объем стандартного ковша: 2,6 м<sup>3</sup>
- Глубина копания: 7490 мм
- Эксплуатационная масса: 50500 кг
- Мощность двигателя: 300 кВт (408 л.с.)/1800 об/мин

## Технические характеристики

Все габаритные размеры условны и могут варьироваться в зависимости от установленного ковша и шин.

	Эксплуатационная масса	50500 кг
	Длина стрелы	7000 мм
Основные	Длина рукояти	3000 мм
	Стандартный ковш	2,6 м <sup>3</sup> (скальный)
	Макс. скорость движения	3,4/5,3 км/ч
	Макс. скорость вращения платформы	8 об/мин
	Преодолеваемый подъем	35° (70%)
	Давление на грунт	87,1 кПа
	Макс. тяговое усилие	396 кН
	Модель	6WG1-XDHAG-03-C3
Двигатель	Номинальная мощность	300 кВт/1800 об/мин
	Макс. крутящий момент	1898/1400 Н·м/об/мин
	Объем	15,681 л
	Топливный бак	680 л
	Макс. скорость потока (общая)	734 л/мин
Гидравлическая система	Макс. рабочее давление	34,3 мПа
	Макс. давление в системе управления	3,9 мПа
	Макс. усилие копания на рукояти	245 кН (ISO)
	Макс. усилие копания на ковше	287 кН (ISO)
	Гидравлический бак	480 л
	Ширина гусеничной ленты	600 мм
Ходовая часть	Количество башмаков в гусеничной цепи	49 (на каждой стороне)
	Количество поддерживающих роликов	2 (на каждой стороне)
	Количество опорных роликов	9 (на каждой стороне)
Электрическая система	Напряжение	24 В
	Емкость аккумулятора	24 В, 120 Ач×2



### Стандартная комплектация

Двигатель ISUZU
Насос гидравлики Kawasaki
Гидрораспределитель Kawasaki
Гидромотор поворота платформы Kawasaki
Гидромотор хода Rexroth
Башмаки гусеницы с двойным грунтозацепами для скальных работ
Безопасная комфортная кабина с эргономическим дизайном и защитой при опрокидывании ROPS
Большая площадь остекления кабины
Металлическая защита нижн. лобового стекла
Большой LCD монитор с электронной системой контроля
Радио/MP3
Автоматический сигнализатор движения назад
Проблесковый маячок
Гидроразводка для гидромолота

### Опции

Различное дополнительное оборудование
Реверсивная гидроразводка для дополнительного оборудования
Гидроразводка для устройства быстрой замены оборудования
Устройство быстрой замены оборудования
Башмаки гусеницы с тремя грунтозацепами 700мм
Башмаки гусеницы с тремя грунтозацепами 800мм
Металлическая защита верхнего лобового стекла
Металлическая защита потолочного стекла
Камера заднего вида