

# Lonking

## CDM6016

### ГИДРАВЛИЧЕСКИЙ ЭКСКАВАТОР

Эффективность управляет будущим



**Lonking** В Т С

Спецтехника Lonking  
Продажа, сервис, запчасти

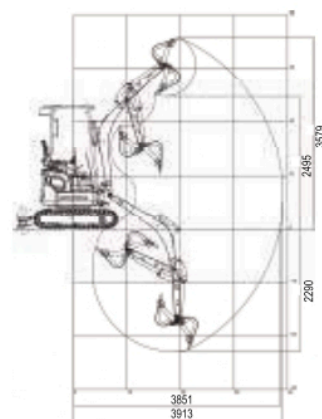
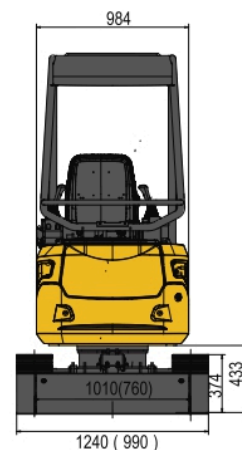
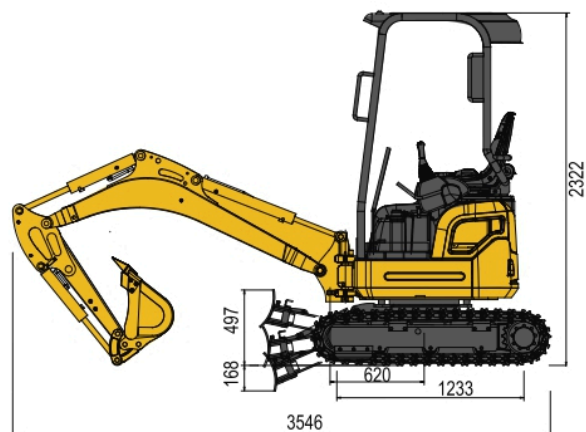
[lonking-dealer.ru](http://lonking-dealer.ru)

- Объем стандартного ковша: 0,04 м<sup>3</sup>
- Глубина копания: 2290 мм
- Эксплуатационная масса: 1600 кг
- Мощность двигателя: 9,8 кВт (13,3 л.с.)/1800 об/мин

## Технические характеристики

Все габаритные размеры условны и могут варьироваться в зависимости от установленного ковша и шин.

Основные	Эксплуатационная масса	1600 кг
	Длина стрелы	1830 мм
	Длина рукояти	950 мм
	Стандартный ковш	0,04 м³
	Макс. скорость движения	2,0/3,6 км/ч
	Макс. скорость вращения платформы	8,5 об/мин
	Преодолеваемый подъем	35° (70%)
	Давление на грунт	25 кПа
	Макс. тяговое усилие	15,6 кН
Двигатель	Модель	D782-E3B-CBН-1
	Номинальная мощность	9,8 кВт/2300 об/мин
	Макс. крутящий момент	44,5/1800 Н·м/об/мин
	Объем	0,778 л
	Топливный бак	13 л
Гидравлическая система	Макс. скорость потока (общая)	7,2×2+4,5 л/мин
	Макс. рабочее давление	21,6 мПа
	Макс. давление в системе управления	3,7 мПа
	Макс. усилие копания на рукояти	8,8 кН (ISO)
	Макс. усилие копания на ковше	15,2 кН (ISO)
	Гидравлический бак	18 л
Ходовая часть	Ширина гусеничной ленты	230 мм
	Количество башмаков в гусеничной цепи	37 (на каждой стороне)
	Количество поддерживающих роликов	2 (на каждой стороне)
	Количество опорных роликов	3 (на каждой стороне)
Электрическая система	Напряжение	12 В
	Емкость аккумулятора	12 В, 45 Ач



### Стандартная комплектация

Двигатель Kubota
Насос гидравлики Nachi
Гидрораспределитель Nabtesco
Гидромотор поворота платформы Eaton
Гидромотор хода Nachi
Гидроразводка для гидромолота
Мягкий тент на кабину для оператора от осадков и ветра
Башня с нулевым выносом противовеса
Поворачивание стрелы относительно башни
Резиновые гусеницы
Изменяемая колея гусениц
Бульдозерный отвал с изменяемой шириной
Запираемый на ключ топливный бак
Джойстиковое управление